

ご使用前には必ず全ての  
説明をよく読んでから  
取り付け・ご使用ください。

## 取り付けかた

錠本体をドア枠のお好きな位置で、枠の直角部分にピッタリ密着させてください。(右図参照)

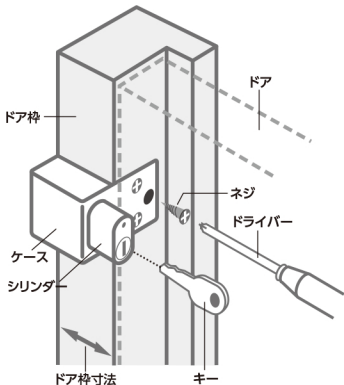
### 木枠の場合

付属の木ネジ(長いネジ)3本で取り付けてください。

### アルミ枠の場合

付属のドリリングネジ(短いネジ)を使用し、+ドライバー(#2、2号)を使用して取り付けてください。

※ドア枠がスチール、ステンレス等の場合、取り付けにドリルが必要です。お買い求めの販売店にご相談ください。



## 施錠方法

ドアを開め、本体にキーを差し込み右に回しシリンダーを引き出してください。シリンダーを完全に引き出すと止まり、キーが抜けて施錠できます。

## 解錠方法

キーを本体に差し込み右に回し、シリンダーをケースの中に止まるまで押し込んでください。キーが抜けて解錠できます。

平成15年法律第65号 第7条  
指定建物錠の防犯性能の表示

事項	性能		
耐ピッキング性能	5分未満	5分以上	10分以上
耐かぎ穴壊し性能	5分未満	5分以上	10分以上
出荷時かぎ本数	2本		

### 防犯性能表示の解説

耐ピッキング性能	ピッキング(シリンダーの鍵穴に特殊工具を差し込んで錠を操作する方法)による解錠を防ぐ性能
耐かぎ穴壊し性能	工具等によってシリンダー自体を破壊し、錠内部の機構を操作する方法による開錠を防ぐ性能

## 使用上のご注意

●鍵穴には水、油、ゴミを入れたり針金、クギ等の異物を差し込まないでください。故障の原因となります。●雨水などが頻繁にかかる場所へは取り付けしないでください。●沿岸部での使用はお避けてください。●煙返しがあり、ドア横に取り付けられない方は、ドア上部等にも取り付け可能ですので、工夫してお取り付けください。●シリンダー部に衝撃を加えると本製品が変形し正常に稼働しない場合があります。●定期的な錠専用潤滑剤により動作メンテナンスをお願いします。●不使用期間が長い場合、動作不良を起こす場合がありますので、月1回以上動作させてください。●本製品は防犯向上を意図した商品ですが、防犯はおお客様のご注意、ご配慮に代わるものはありません。万一の事故、破壊、犯罪、トラブル等が発生いたしましても当社は一切の補償、弁償等を行いません。ご理解頂きますようお願いいたします。●監禁等に利用しないでください。●本製品は改良等の目的から仕様・パッケージ等、予告なく変更する場合があります。

## 付属品

本体/キー(2本)  
木ネジ(3本)  
ドリリングネジ(3本)

## 材質

枠付け金具/ステンレス  
(SUS304)  
錠本体/亜鉛ダイキャスト  
キー/真鍮

おでかけロック  
太枠用 F617



株式会社 日本ロックサービス

東京都豊島区東池袋 3-23-14 <https://www.lock.co.jp/>

